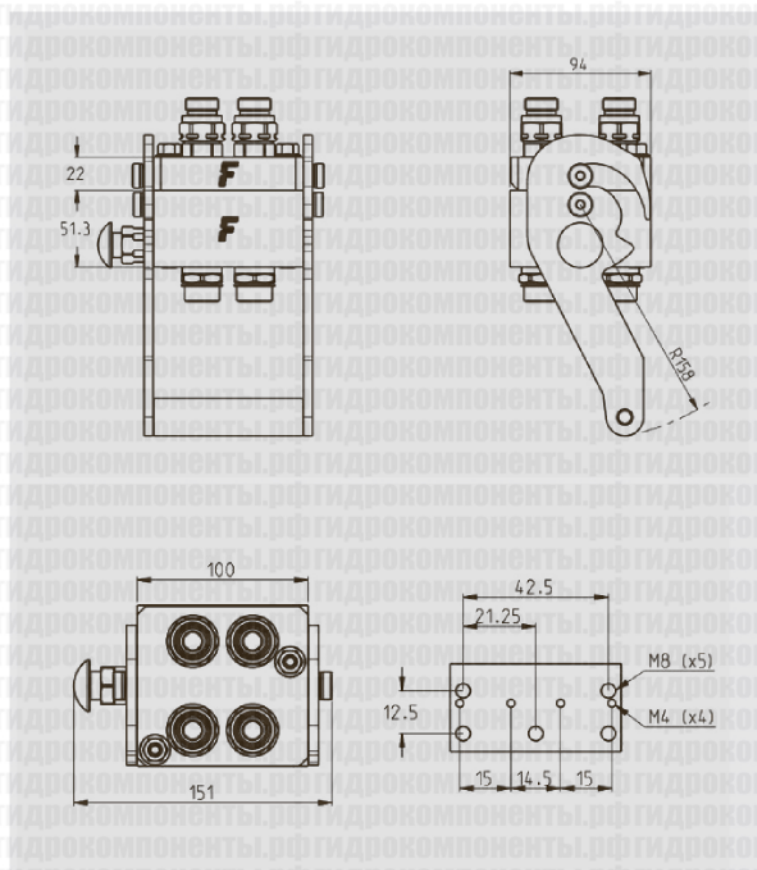


R406A



Блок соединений (мультиконнектор) MultiFaster, 4 линии, типоразмер 06.

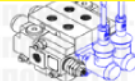
Области применения



Технические характеристики

Типо-размер	Размер		Рабочее давление (МПа)	Пропускная способность (л/мин)	Утечки, мл	Давление разрушения (МПа)		
	мм	дюймы				Тип "папа"	Тип "мама"	Тип "папа+мама"
06	10	3/8"	25	40	0,008	100	100	100

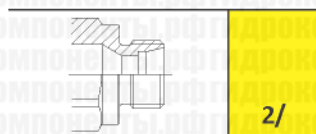
Материал	Алюминий, сталь	Тип отсечного клапана	С плоским торцом
Уплотнения	NBR, PUR	Соединение	С помощью рычага
Рабочая температура	-25...+100 °C	Отсоединение	С помощью рычага
Покрытие	MATE 500 (CrIII), краска	Соединение под давлением	Допускается (остаточное давление)



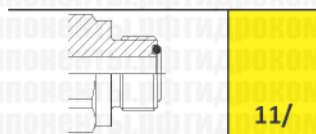
Р406А

Размеры			Резьба					Места под электроразъемы		Разъем неподвижн.
Типоразмер	мм	дюймы	Корпус	Кол-во линий	Тип	Стандарт	Типоразмер	Кол-во	Тип	Артикул
06	10	3/8"	4	4	11/ SAE	ISO 8434-3	11/16"-16 UN, наружная, ORFS			2P406A-4-A F C
06	10	3/8"	4	4	02/ метрич.	ISO 8434-1	M18x1,5, наружная 12L			2P406A-4-2/18FC

Размеры			Резьба					Места под электроразъемы		Разъем подвижный
Типоразмер	мм	дюймы	Корпус	Кол-во линий	Тип	Стандарт	Типоразмер	Кол-во	Тип	Артикул
06	10	3/8"	4	4	11/ SAE	ISO 8434-3	11/16"-16 UN , наружная, ORFS			3P406A-4-A M C
06	10	3/8"	4	4	02/ метрич.	ISO 8434-1	M18x1,5, наружная 12L			2P406A-4-2/18MC



2/



11/